

SCHEDA TECNICA TASTI

push buttons data sheet

P.01



MOD. **HT41T**



MOD. **HT38R**



MOD. **HT58Q**

CARATTERISTICHE ELETTRICHE : tasto luminoso

ELECTRICAL CHARACTERISTICS: light push button

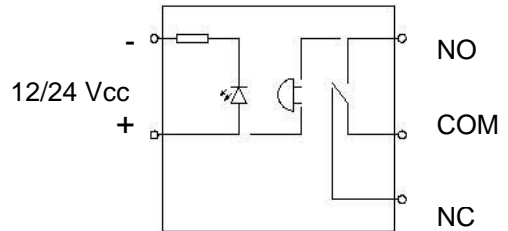
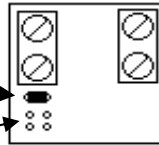
Ponticello per alimentazione 12 Vcc

Jumper for 12 Vcc supply

Rimuovere per alimentazione 24 Vcc

Remove for 24 Vcc supply

Volume buzzer



Contatto interruttore

Switch contact

vers. 1 NA

vers. 1 NA + 1 NC

Contatto in Ag

Ag contact

3A max. a 230 Vac

carico resistivo (resistive load)

Luminosa

Light

Alimentazione

12 Vcc

24 Vcc

Supply

(+/- 10%)

(+/- 10%)

Corrente

20 mA

20 mA

Current

Potenza

0,24 W

0,48 W

Power

Sonoro EN81.70

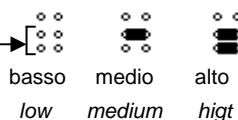
Sound effect

TASTO SONORO

Bip button

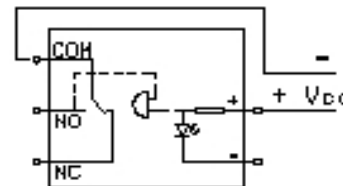
Regolazione volume:

Volume regulation:



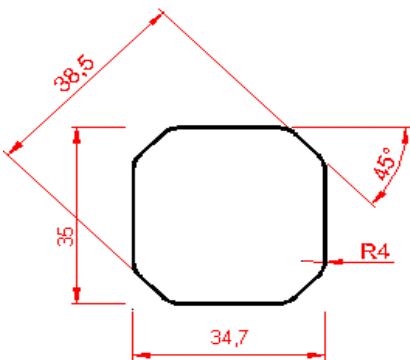
Collegamento per attivazione sonoro

Connection for bip button

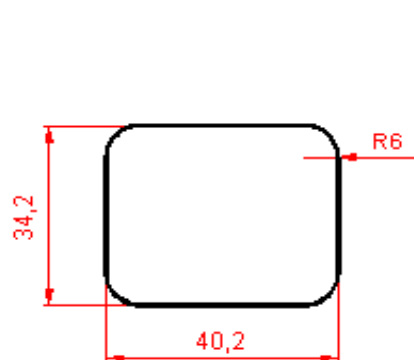


SCASSI PER L'INNESTO SU PIASTRA (mm.)

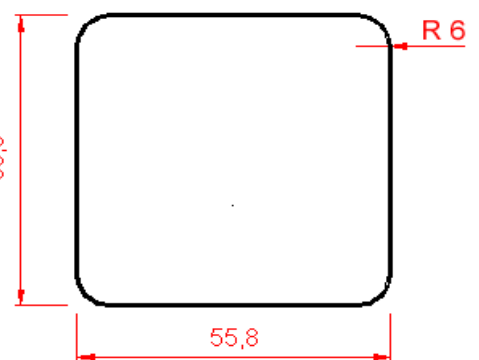
Hole dimensions for plate installation



MOD. **HT41T**



MOD. **HT38R**



MOD. **HT58Q**